

modello

MIXA

MIXA

La tecnologia incontra il design

Finestra in legno-alluminio.

Il fascino del legno si unisce alla resistenza dell'alluminio per la creazione di un serramento dell'estetica e dalle prestazioni uniche. Un connubio dalle diverse sensazioni materiche che assicura la bellezza delle essenze legnose più pregiate e la massima protezione dagli agenti atmosferici esterni, dovuta al rivestimento in alluminio.

Un mix di materiali, textures o finiture, che si armonizzano agli arredi interni e si uniformano perfettamente all'architettura esterna. Una soluzione per immobili dal design particolarmente ricercato, ma al contempo che necessitano di serramenti con elevate prestazioni termoacustiche.

Mixa permette di vivere in piena sicurezza per merito dei vetri stratificati e della possibilità di essere realizzata, su richiesta, senza listello fermavetro per esaltare l'estetica del profilo. L'assenza di manutenzione esterna è sicuramente un valore aggiunto nella scelta di questa soluzione.

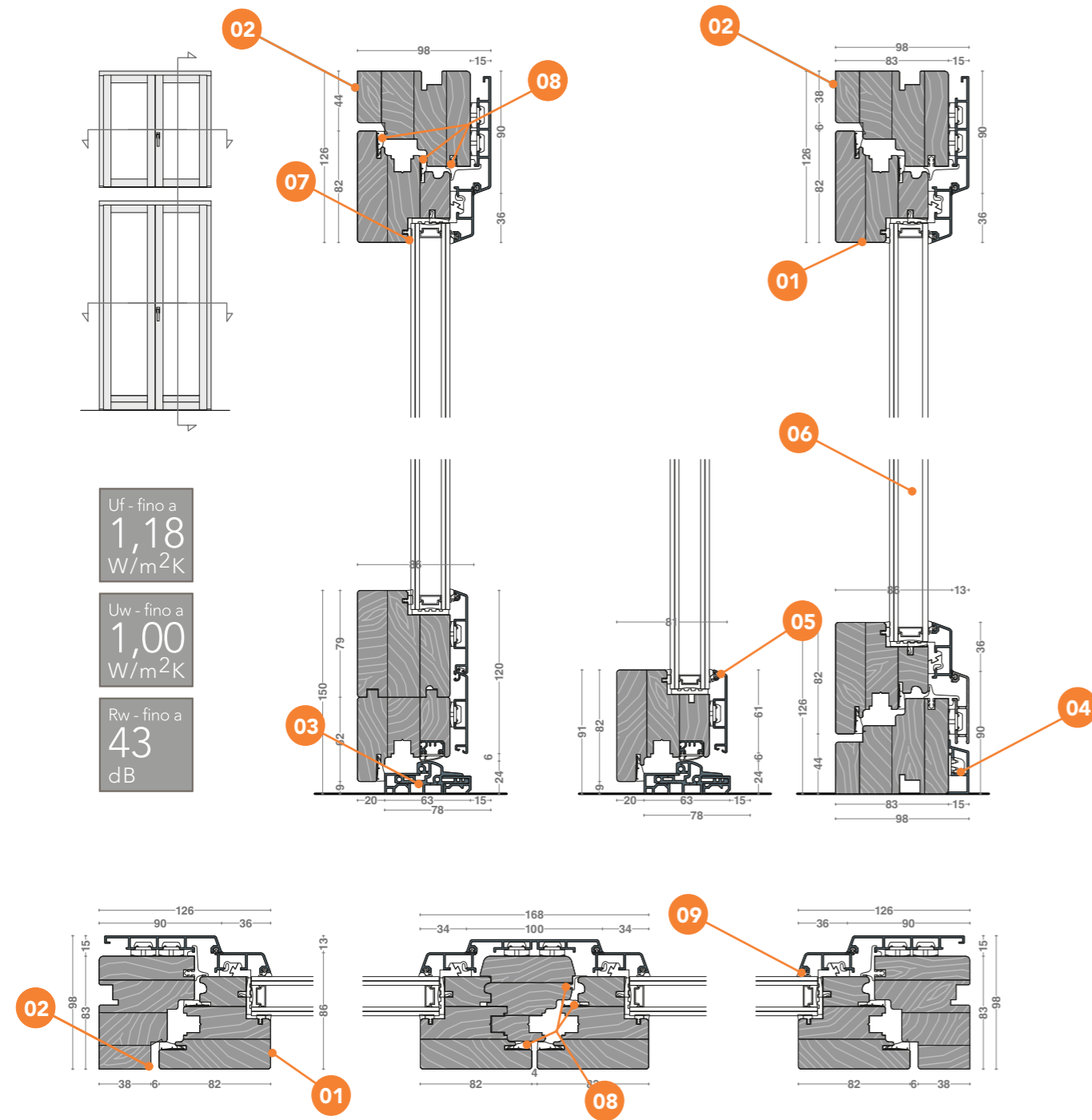






Mixa

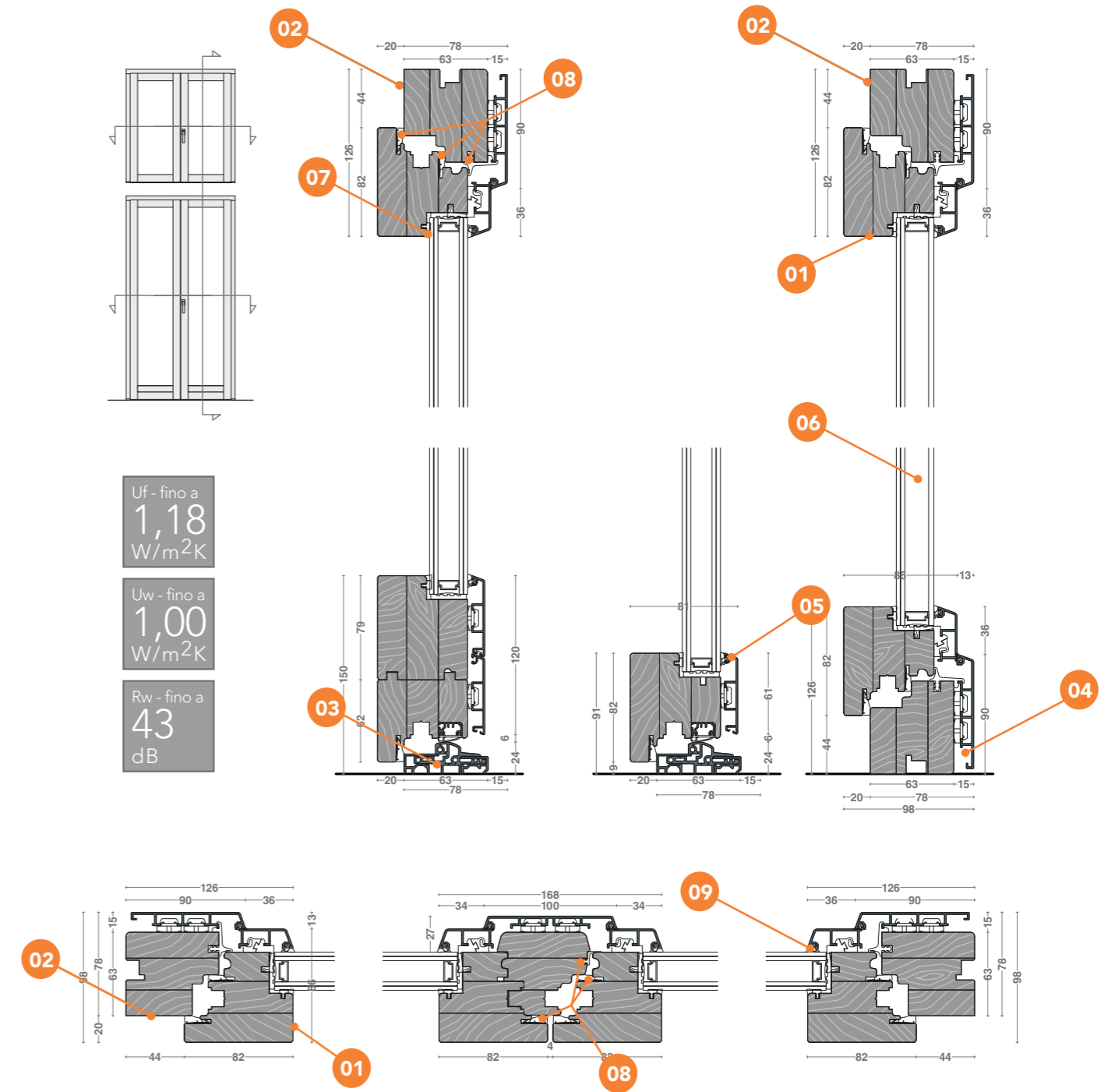
Finestra in legno-alluminio



01 "Stile Pura" (profilo dritto) 02 "Plana" (anta e telaio complanari) 03 Soglia a taglio termico 04 Gocciolatoio in alluminio 05 Profilo in alluminio 06 Vetrocamera 07 Nastro biadesivo semistrutturale 08 Guarnizioni in polipropilene e schiuma uretanica 09 Guarnizioni in EPDM

Mixa

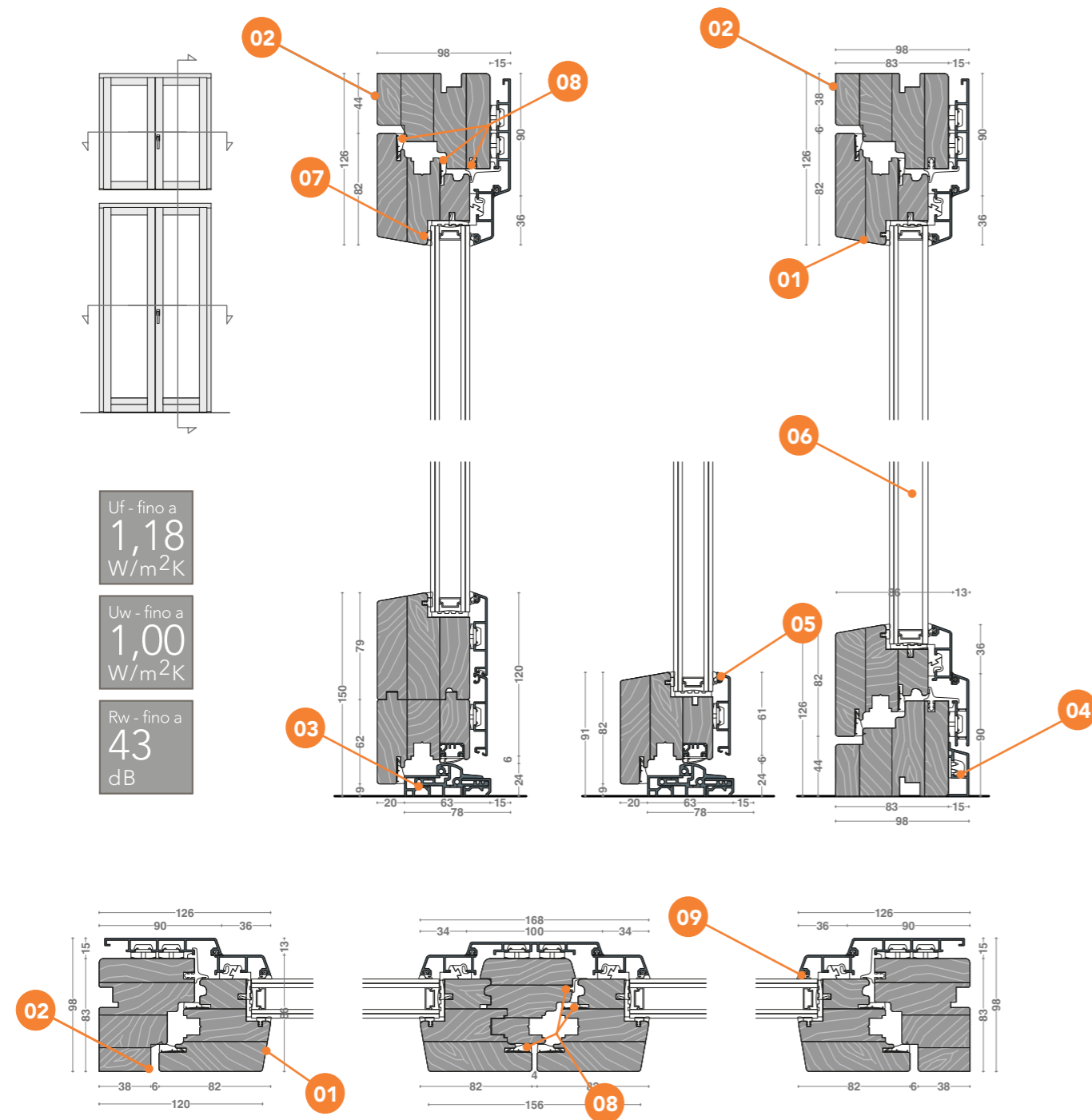
Finestra in legno-alluminio



01 "Stile Pura" (profilo dritto) 02 "Standard" (anta e telaio sfalsati) 03 Soglia a taglio termico 04 Gocciolatoio in alluminio 05 Profilo in alluminio 06 Vetrocamera 07 Nastro biadesivo semistrutturale 08 Guarnizioni in polipropilene e schiuma uretanica 09 Guarnizioni in EPDM

Mixa

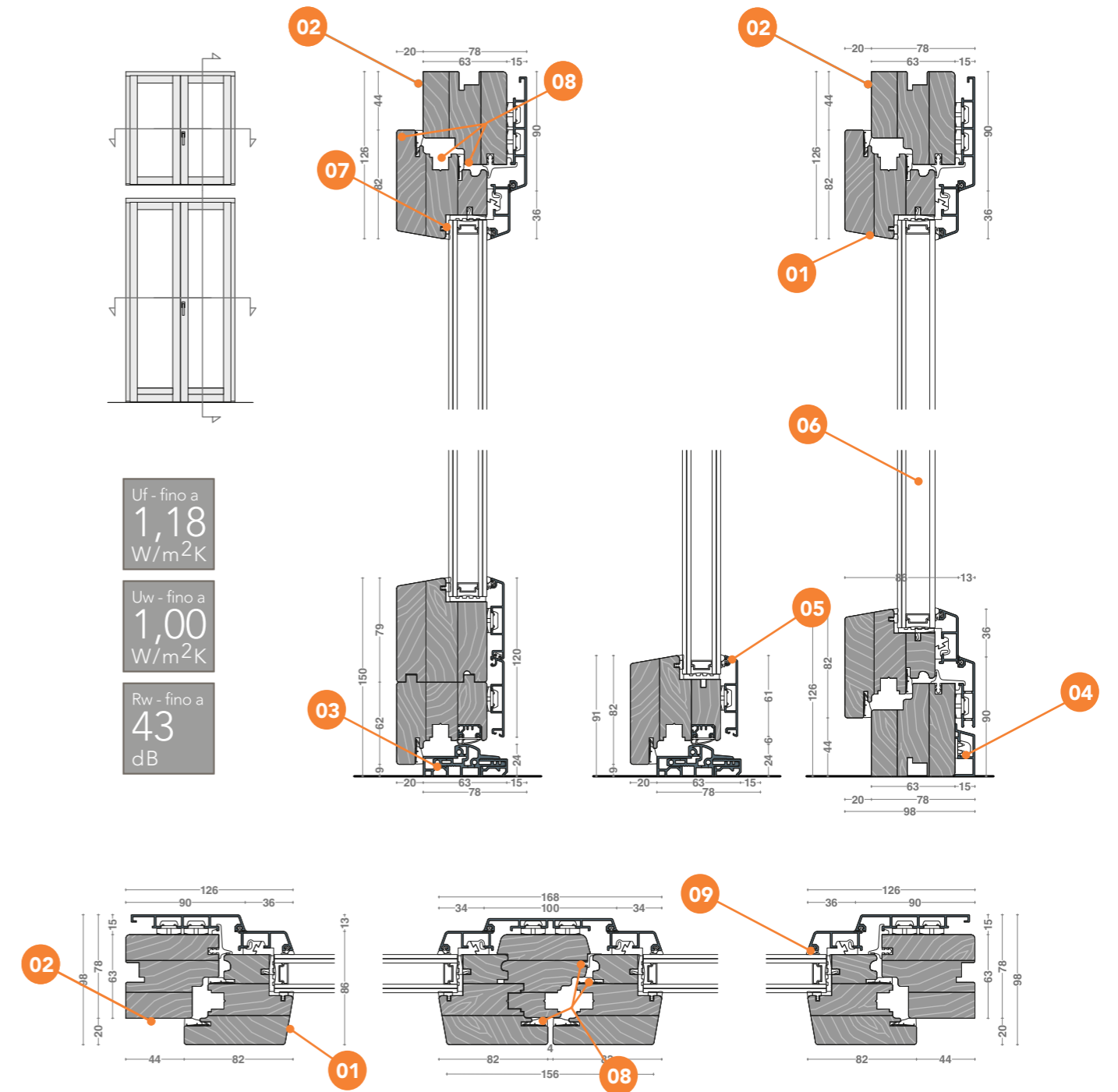
Finestra in legno-alluminio



01 "Stile Prisma" (profilo dritto) 02 "Plana" (anta e telaio complanari) 03 Soglia a taglio termico 04 Gocciolatoio in alluminio 05 Profilo in alluminio 06 Vetrocamera 07 Nastro biadesivo semistrutturale 08 Guarnizioni in polipropilene e schiuma uretanica 09 Guarnizioni in EPDM

Mixa

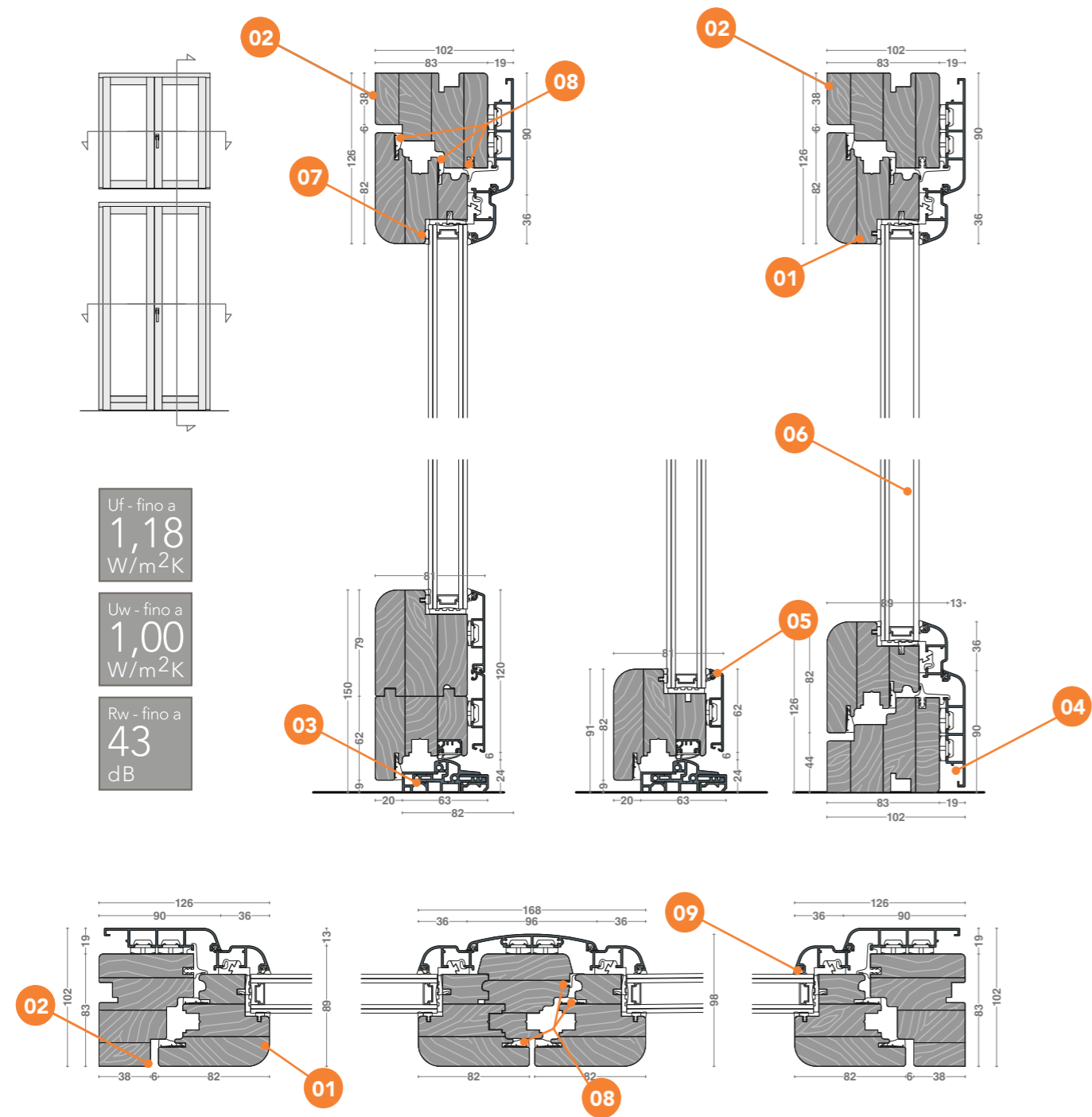
Finestra in legno-alluminio



01 "Stile Prisma" (profilo dritto) 02 "Standard" (anta e telaio sfalsati) 03 Soglia a taglio termico 04 Gocciolatoio in alluminio 05 Profilo in alluminio 06 Vetrocamera 07 Nastro biadesivo semistrutturale 08 Guarnizioni in polipropilene e schiuma uretanica 09 Guarnizioni in EPDM

Mixa

Finestra in legno-alluminio



Uf - fino a
1,18
W/m²K

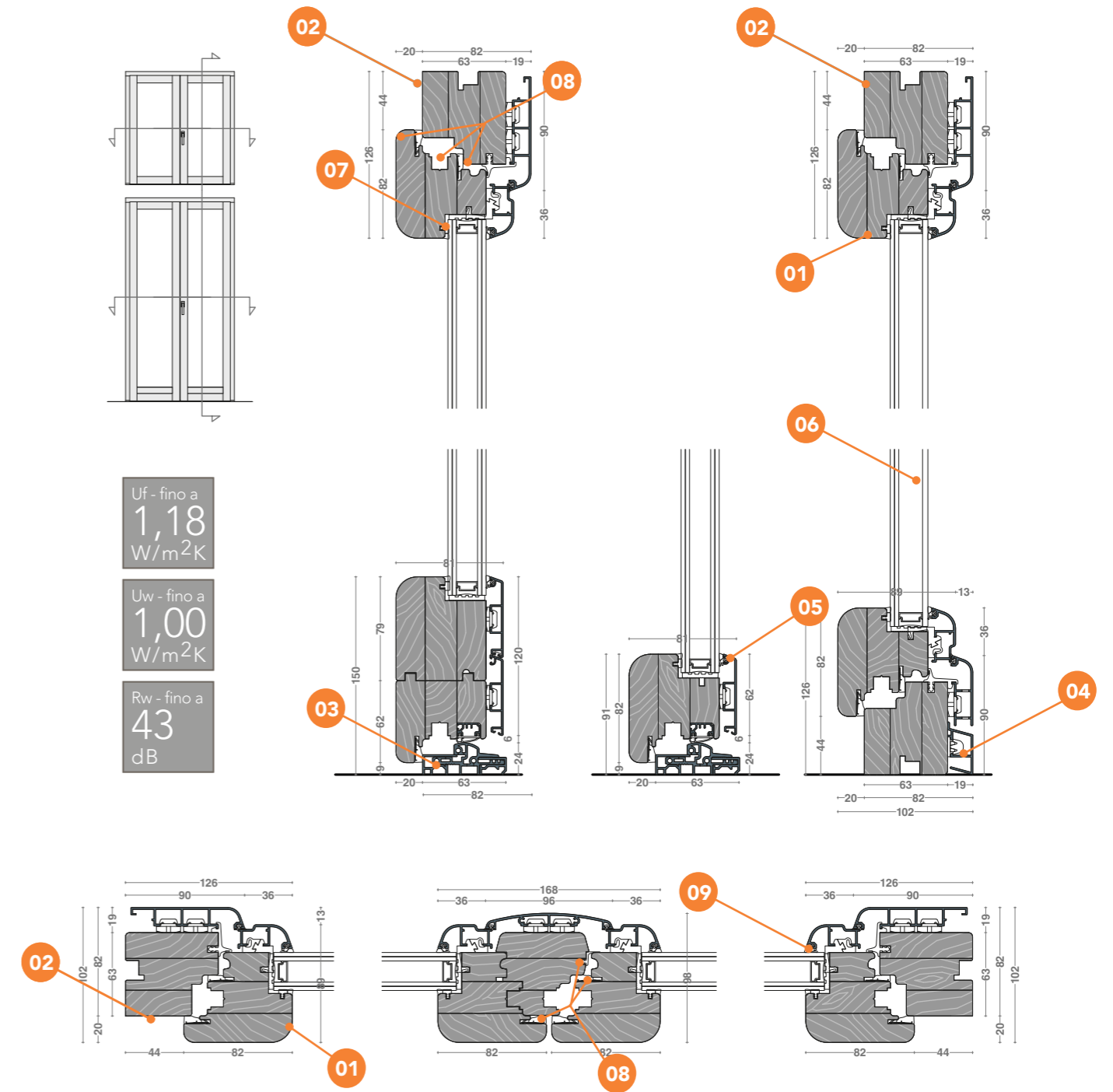
Uw - fino a
1,00
W/m²K

Rw - fino a
43
dB

01 "Stile Sfera" (profilo tondo) 02 "Plana" (anta e telaio complanari) 03 Soglia a taglio termico 04 Gocciolatoio in alluminio 05 Profilo in alluminio 06 Vetrocamera 07 Nastro biadesivo semistrutturale 08 Guarnizioni in polipropilene e schiuma uretanica 09 Guarnizioni in EPDM

Mixa

Finestra in legno-alluminio



Uf - fino a
1,18
W/m²K

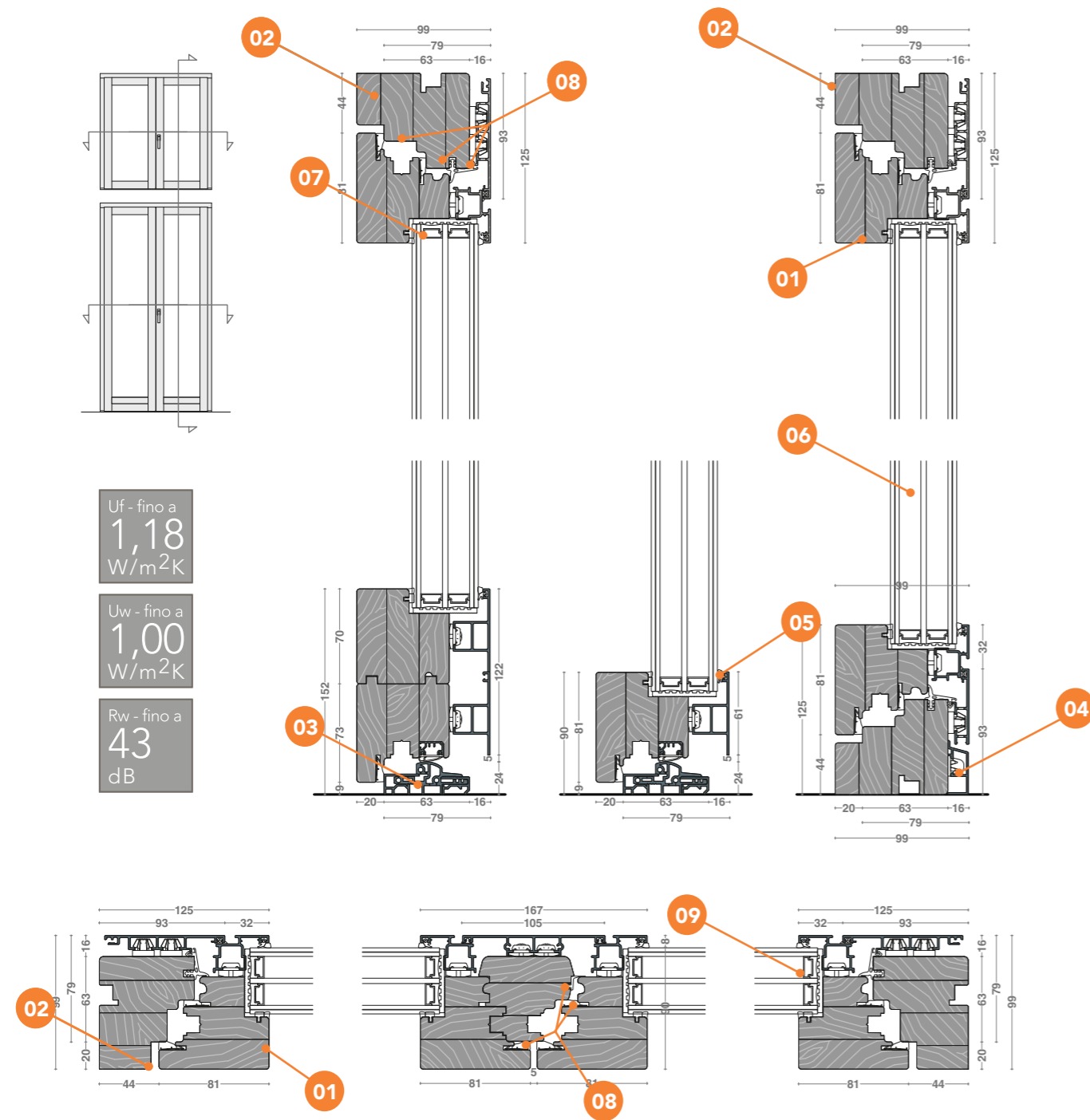
Uw - fino a
1,00
W/m²K

Rw - fino a
43
dB

01 "Stile Sfera" (profilo tondo) 02 "Standard" (anta e telaio sfalsati) 03 Soglia a taglio termico 04 Gocciolatoio in alluminio 05 Profilo in alluminio 06 Vetrocamera 07 Nastro biadesivo semistrutturale 08 Guarnizioni in polipropilene e schiuma uretanica 09 Guarnizioni in EPDM

Mixa Flat

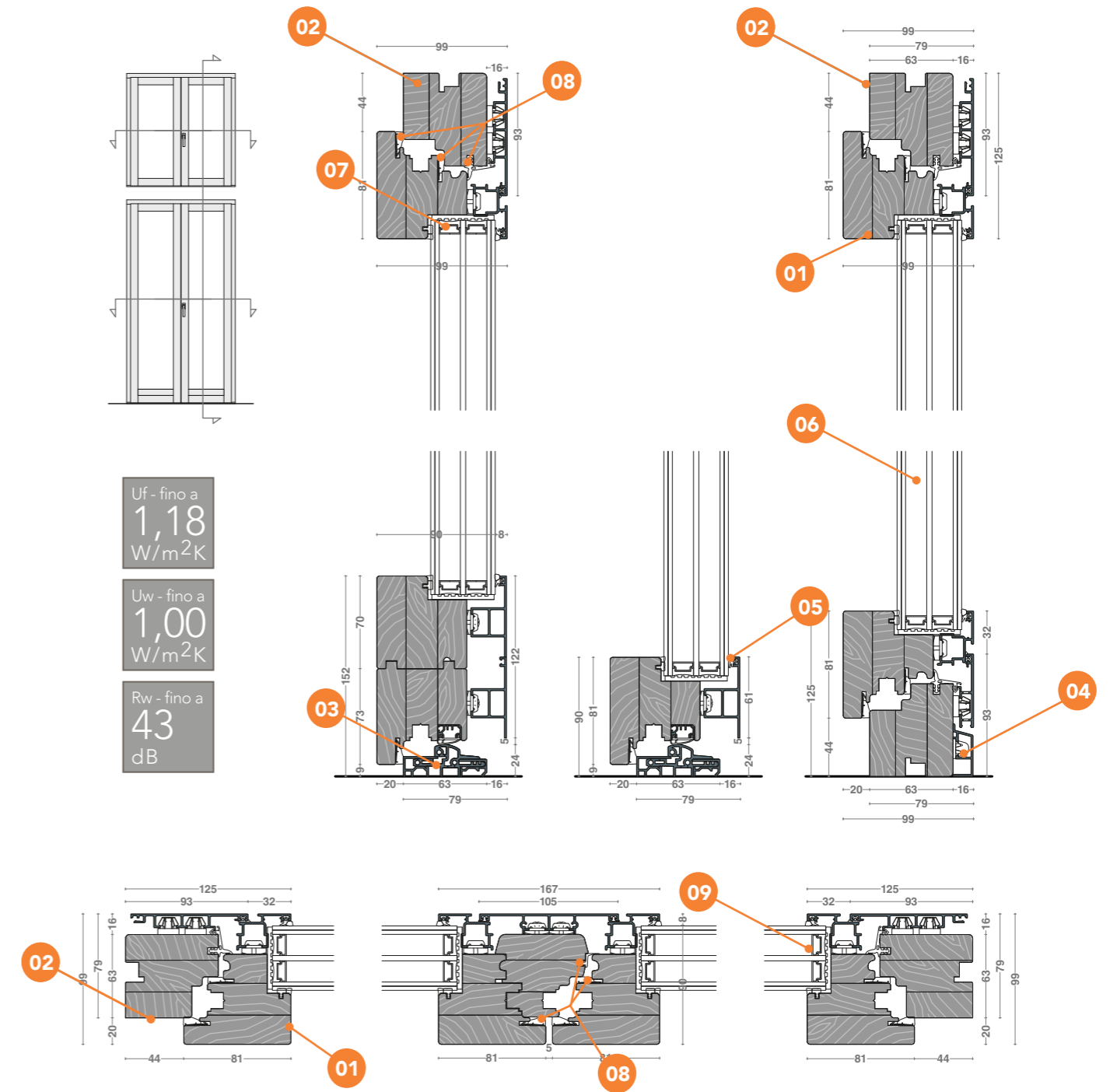
Finestra in legno-alluminio



01 "Stile Pura" (profilo dritto) 02 "Plana" (anta e telaio complanari) 03 Soglia a taglio termico 04 Gocciolatoio in alluminio 05 Profilo in alluminio 06 Vetrocamera 07 Nastro biadesivo semistrutturale 08 Guarnizioni in polipropilene e schiuma uretanica 09 Guarnizioni in EPDM

Mixa Flat

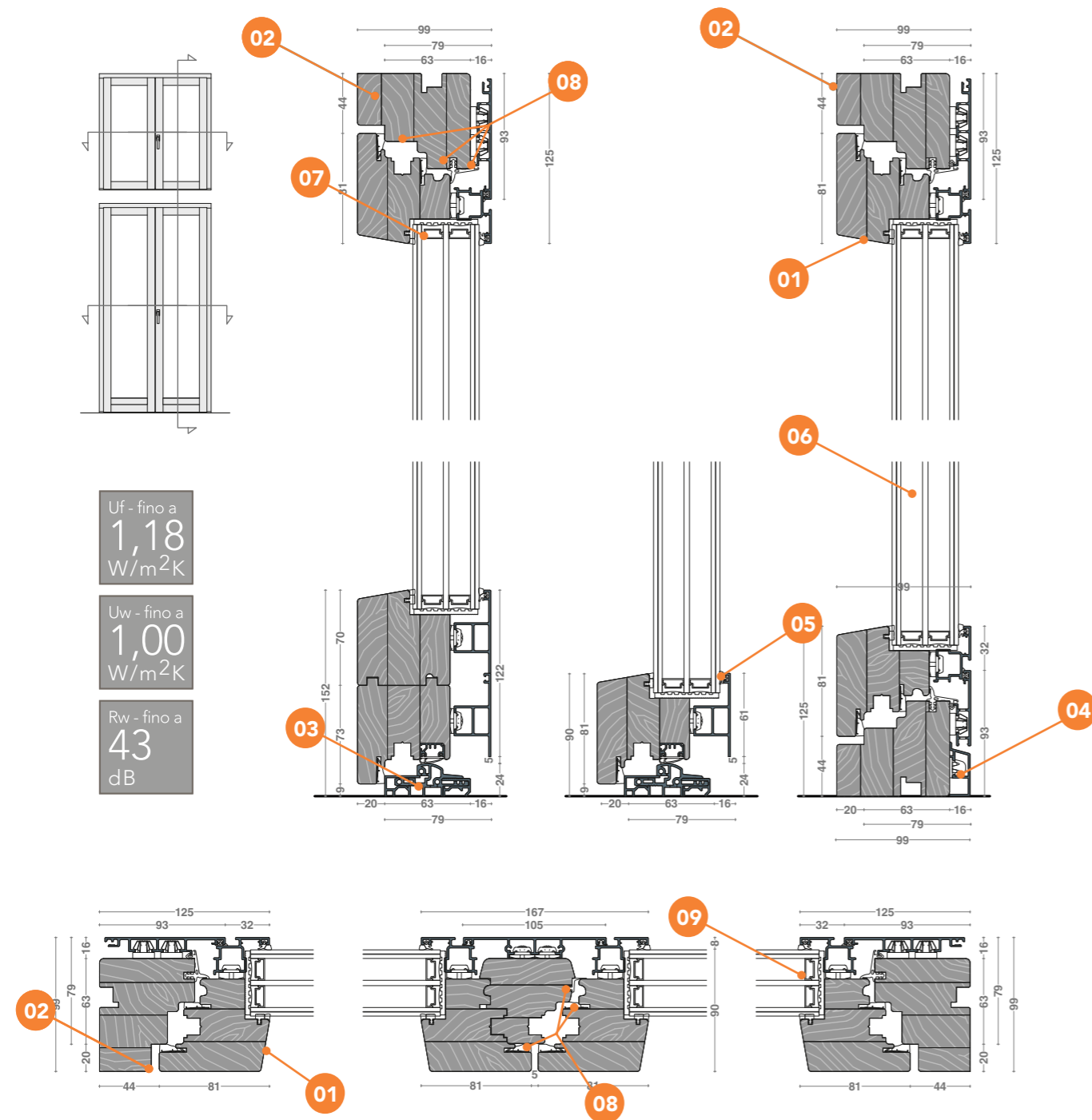
Finestra in legno-alluminio



01 "Stile Pura" (profilo dritto) 02 "Standard" (anta e telaio sfalsati) 03 Soglia a taglio termico 04 Gocciolatoio in alluminio 05 Profilo in alluminio 06 Vetrocamera 07 Nastro biadesivo semistrutturale 08 Guarnizioni in polipropilene e schiuma uretanica 09 Guarnizioni in EPDM

Mixa Flat

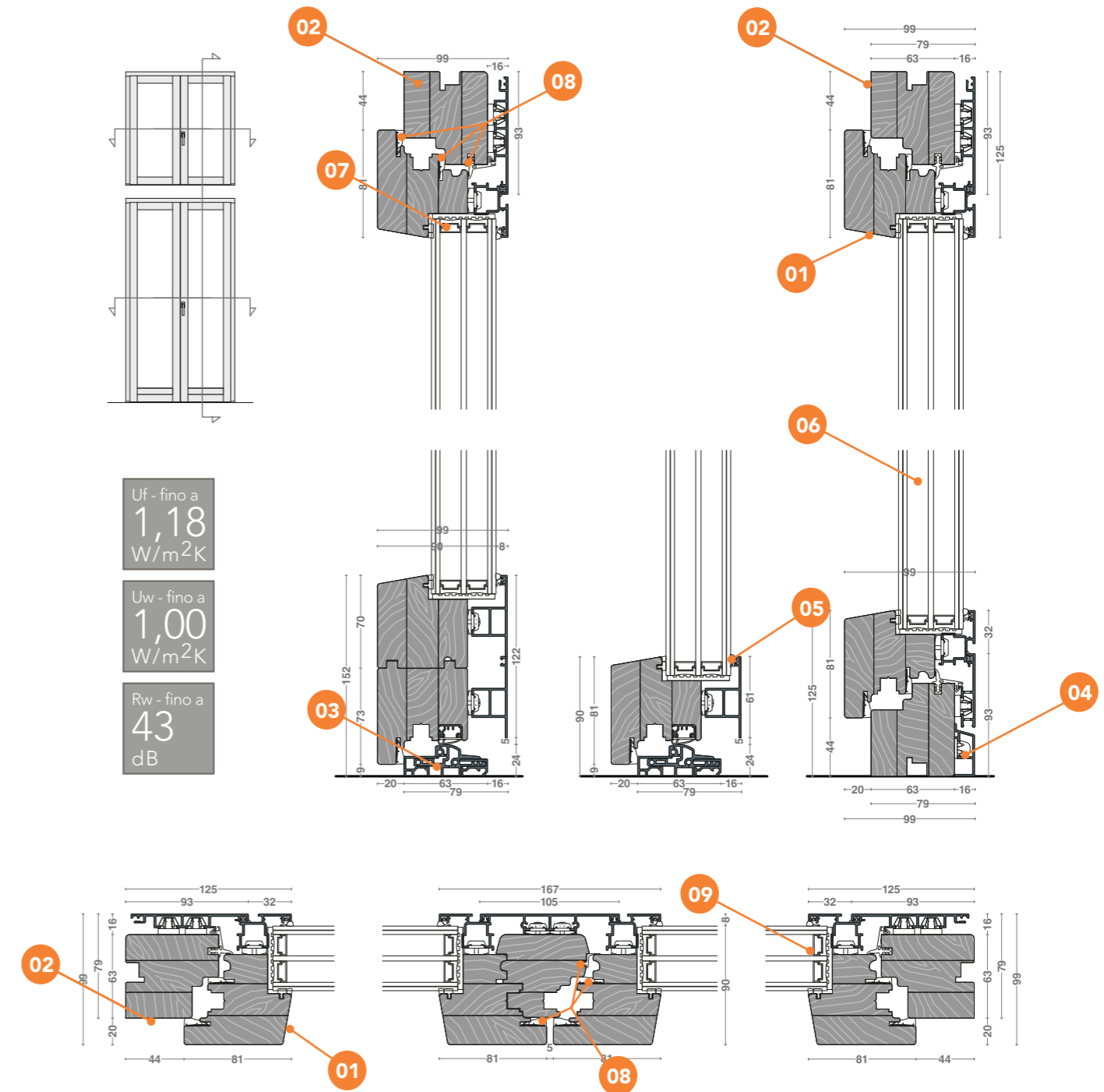
Finestra in legno-alluminio



01 "Stile Prisma" (profilo inclinato) 02 "Plana" (anta e telaio complanari) 03 Soglia a taglio termico 04 Gocciolatoio in alluminio 05 Profilo in alluminio 06 Vetrocamera 07 Nastro biadesivo semistrutturale 08 Guarnizioni in polipropilene e schiuma uretanica 09 Guarnizioni in EPDM

Mixa Flat

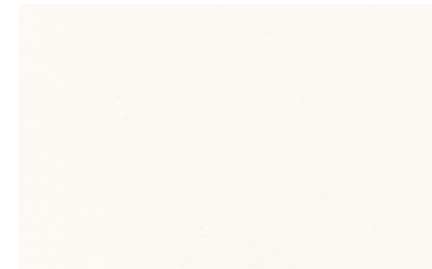
Finestra in legno-alluminio



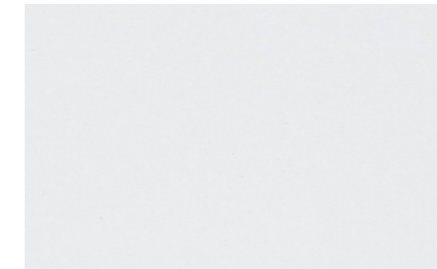
01 "Stile Prisma" (profilo inclinati) 02 "Standard" (anta e telaio sfalsati) 03 Soglia a taglio termico 04 Gocciolatoio in alluminio 05 Profilo in alluminio 06 Vetrocamera 07 Nastro biadesivo semistrutturale 08 Guarnizioni in polipropilene e schiuma uretanica 09 Guarnizioni in EPDM

Finiture Legno RAL

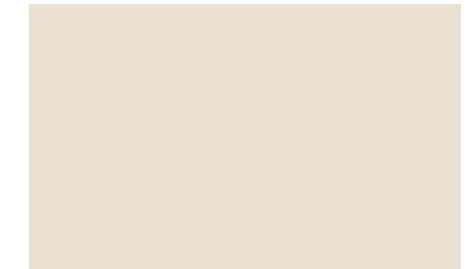
Laccati



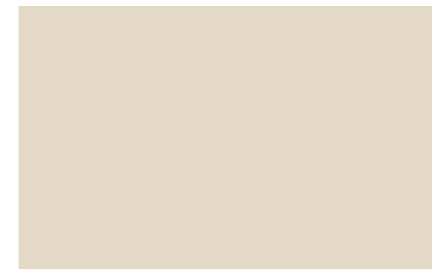
RAL 9010
Abete - Okumè



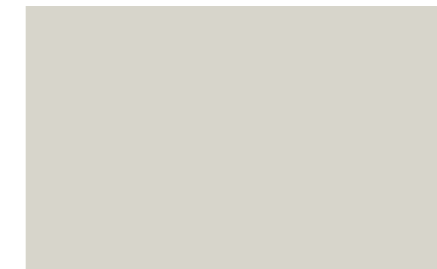
RAL 7035
Abete - Pino - Okumè



RAL 9001
Abete - Pino - Okumè



RAL 1013
Abete - Pino - Okumè



RAL 9002
Abete - Pino - Okumè



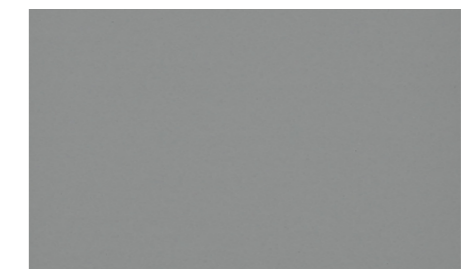
RAL 7044
Abete - Pino - Okumè



RAL 1019
Abete - Pino - Okumè



RAL 9007 Metallizzato
Abete



RAL 7037
Abete - Pino - Okumè



RAL 6011
Abete - Pino - Okumè



RAL 6012
Abete - Pino - Okumè



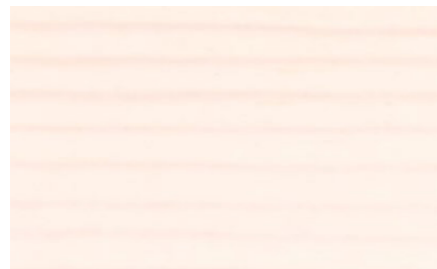
RAL 7016
Abete - Pino - Okumè

I colori delle finiture sono puramente indicativi

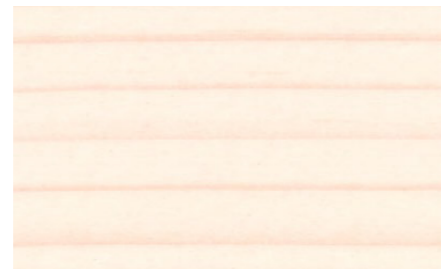
Finiture
Legno, alluminio e RAL

Finiture Legno

Essenze



Cod. Sbiancato
Abete



Cod. 0575
Abete



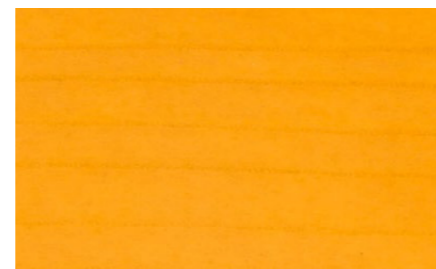
Cod. 0220
Abete



Cod. 0281
Abete - Pino



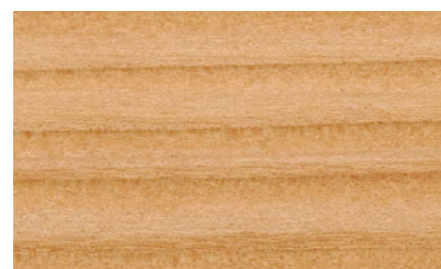
Cod. 1077
Abete - Pino



Cod. 1028
Abete - Pino



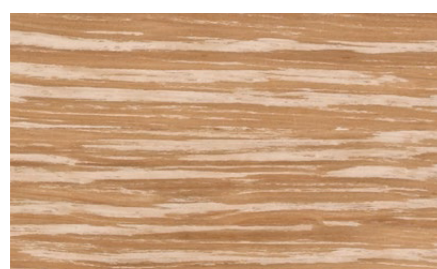
Cod. 1328
Abete - Pino



Cod. 0280
Larice - Spazzolato



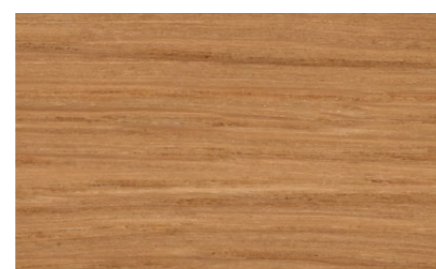
Cod. 9480
Larice



Cod. 0020
Rovere Spazzolato



Cod. 0220
Rovere - Castagno



Cod. 0279
Rovere - Castagno

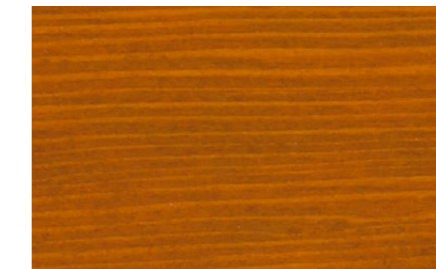
I colori delle finiture sono puramente indicativi

Finiture Legno

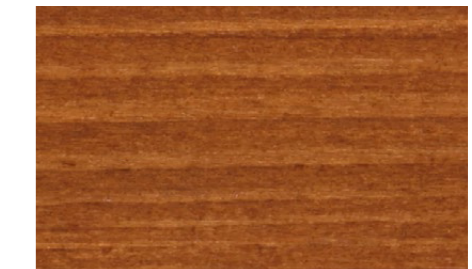
Essenze



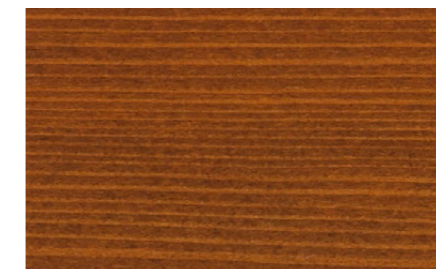
Cod. 5720
Rovere Spazzolato



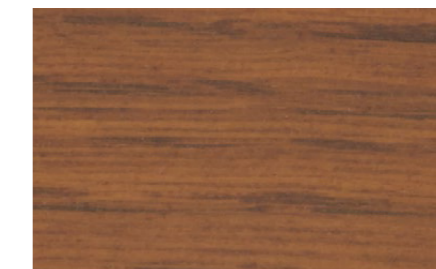
Cod. 1928
Abete - Pino



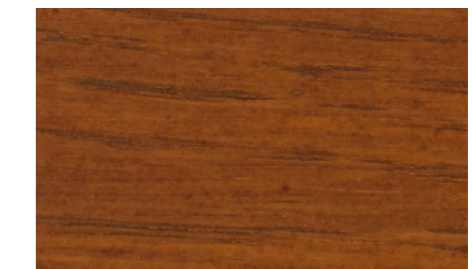
Cod. 5379
Rovere



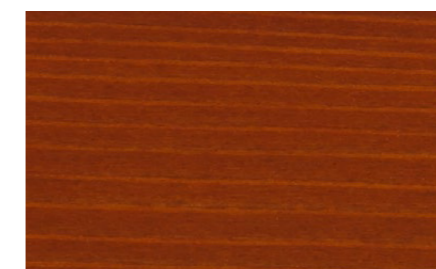
Cod. 2650
Abete - Pino



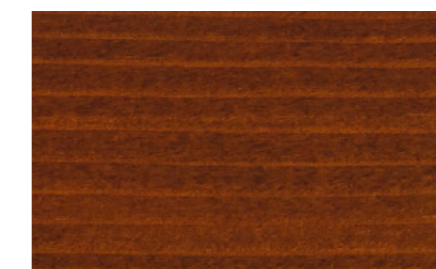
Cod. 5328
Rovere - Castagno



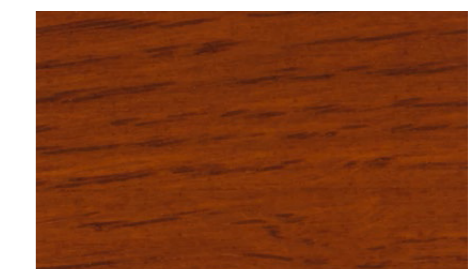
Cod. 5390
Rovere - Castagno



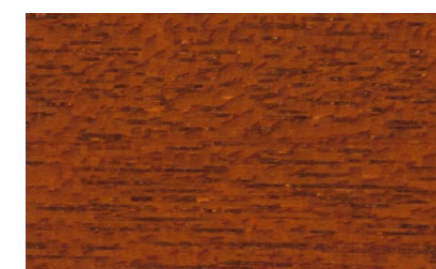
Cod. 2229
Abete - Pino



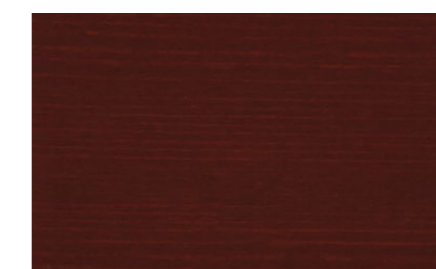
Cod. 2629
Abete - Pino



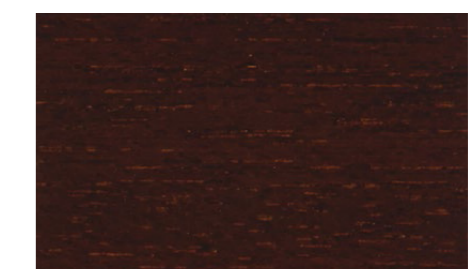
Cod. 5329
Rovere - Castagno



Cod. 5250
Okumè



Cod. 2729
Abete - Pino



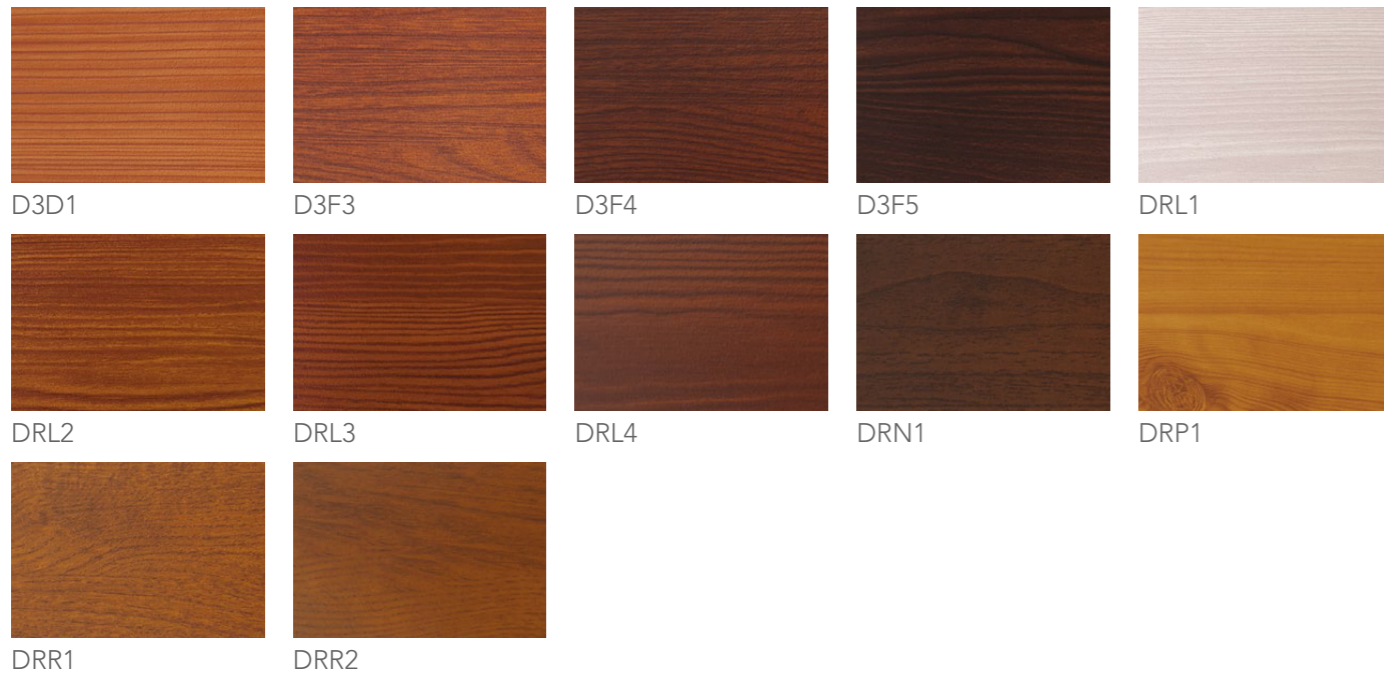
Cod. 5329
Okumè - Rovere

I colori delle finiture sono puramente indicativi

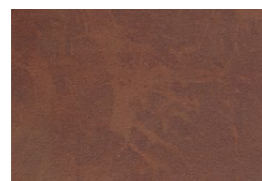
Finiture Alluminio

Decorati - Metallo - Inox -Bronzo -Brunnelleschi

Decorato



Metallo



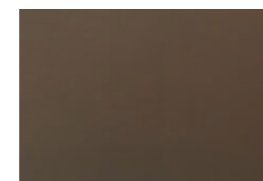
DMCT

Inox



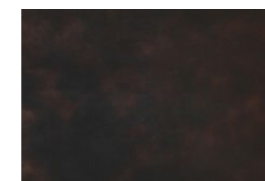
Ossidato

Bronzo



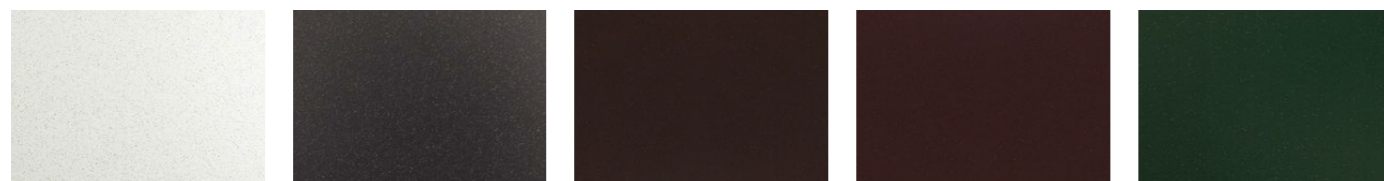
Brunito

Bronzo



Antico

Brunnelleschi



BR-B

BR-G

BR-M

BR-R

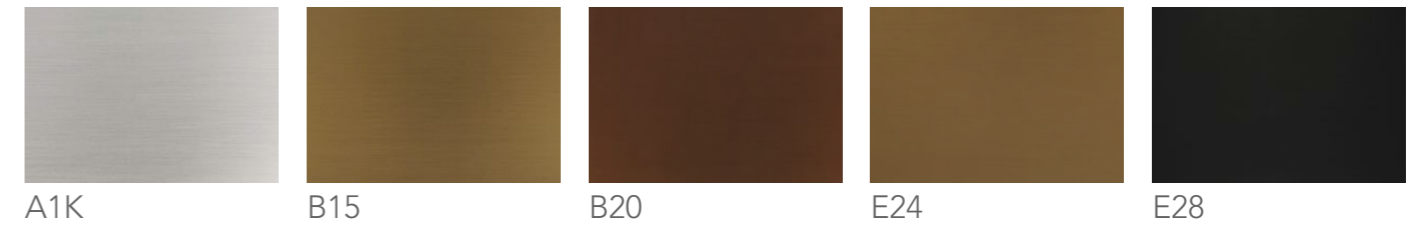
BR-V

I colori delle finiture sono puramente indicativi

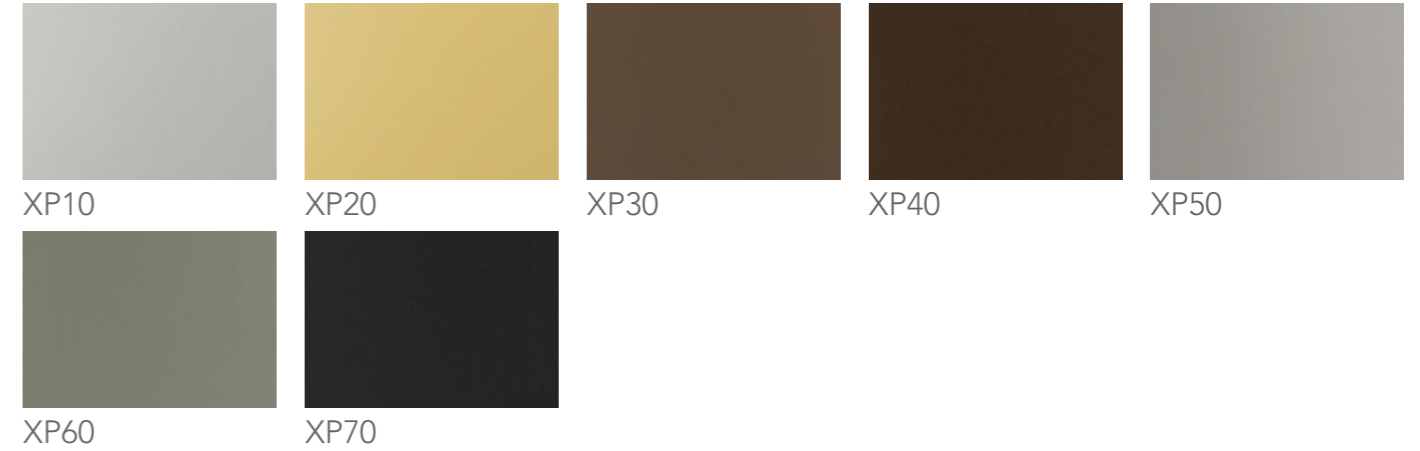
Finiture Alluminio

Ossidati - Oxipulver - Sablé - RAL

Ossidati



Oxipulver



Sablé



Tabelle RAL

RAL Standard Lucidi e Semilucidi

RAL Opachi

RAL Strutturati



I colori delle finiture sono puramente indicativi

Goditi la luce e il comfort tutto l'anno

Tecnologia anche nei vetri senza compromessi

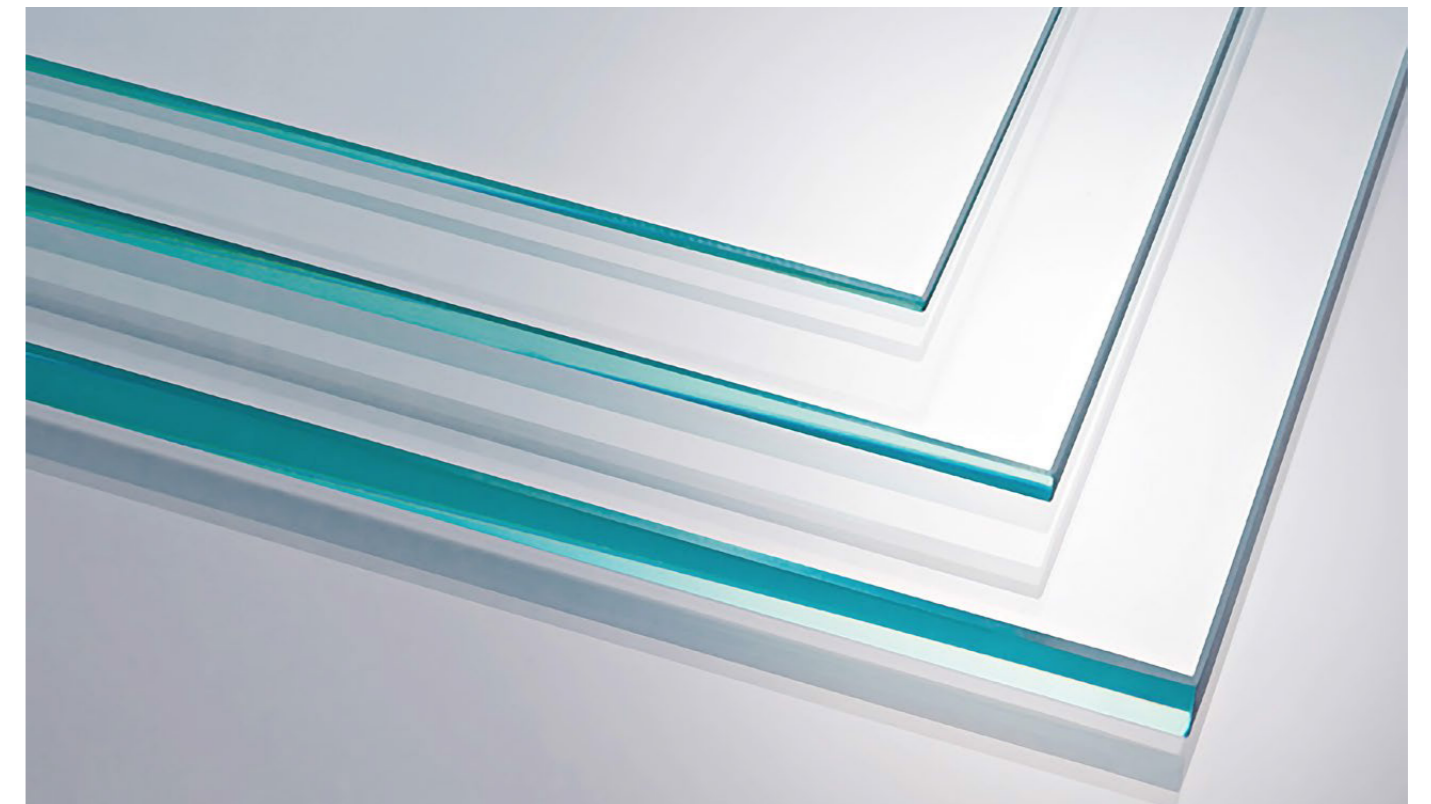
Il vetro riveste un ruolo fondamentale nella costruzione di un serramento, rappresentando circa l'80% della composizione di una finestra. Per queste ragioni selezioniamo solamente vetri, altamente performanti, che rispondono alle moderne esigenze di efficientamento energetico degli edifici e contribuiscono ad aumentare il comfort abitativo. Sulle finestre installiamo di serie vetri selettivi o 4S (4 stagioni), completi di gas argon e canalina a bordo caldo, che apportano agli ambienti interni i seguenti benefici:

Minori dispersioni di calore in inverno e un maggiore risparmio sulle spese di riscaldamento

Maggiore filtro dei raggi solari UV in estate e diminuzione delle spese di raffrescamento per l'uso dei condizionatori

Maggiore luminosità e comfort visivo

Utilizziamo solo vetri certificati e con una garanzia minima di 10 anni. A richiesta possiamo soddisfare qualsiasi esigenza ambientale per ottenere la massima prestazione termoacustica.



Vetro
Benefici e caratteristiche
tecniche

Maniglie e Maniglioni finestre e scorrevoli

Maniglie Toulon

Colori e versioni disponibili



Bianco



Argento



Bronzo



Oro



Nero



Bianco
con pulsante



Argento
con pulsante



Bronzo
con pulsante



Oro
con pulsante



Nero
con pulsante



Bianco
con chiave



Argento
con chiave



Bronzo
con chiave



Oro
con chiave



Nero
con chiave

Maniglione Toulon per scorrevole

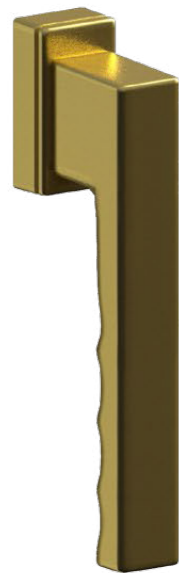
Colori e versioni disponibili



Argento



Bronzo



Oro



Nero

Oltre è un marchio della Dear S.r.l. Unipersonale

Via Lago dei Tartari, 3

00012 Guidonia Montecelio

RM

Tel: 0774.354467 www.finestreoltre.it e www.finestrecasaclima.it

e-mail: info@finestreoltre.it

Capitale Sociale euro 300.000,00 i.v.

Cod. Fisc. - Partita I.V.A.: 06330721009

Art Director a cura di arch. Gabriele Vacca,

Tutti i fotorendering, illustrazioni, spacati assonometrici, grafici 2D e 3d a cura di : www.zeronove.net

Foto pag. 5 by Dear

Fotolito Arch. Gabriele Vacca

Impaginato Davide Di Domenico

Testi Dott. Alessandro Guaglione

Stampa Bieffe

Per motivi di stampa, la rappresentazione dei colori e delle superfici non è perfettamente fedele all'originale. I prodotti descritti ed illustrati in questo catalogo ed i dettagli di equipaggiamento sono in parte dotazioni speciali non di serie e soggette a sovrapprezzo, dipendenti dalle varianti di equipaggiamento. Le descrizioni e le illustrazioni, i dati relativi a fornitura, possono essere soggette a variazioni. Diritti di autore riservati. Riproduzione, anche parziale, solo previa autorizzazione.

FINESTRE
OLTRE